

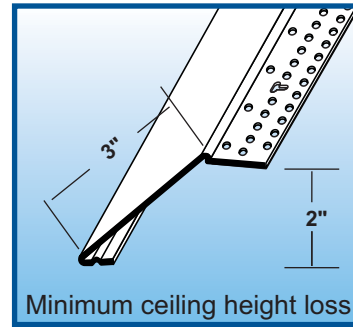
Installation Instructions

EZ-Tray

Introducing EZ-Tray the latest innovation from Trim-Tex. EZ-Tray is a three-inch wide chamfer edged white vinyl layering bead specifically designed to make tray ceilings. The beads low profile design extends only two inches below the ceiling while dramatically enhancing and enlarging the look of any room.

Now, anyone can convert a standard room into an elegant showplace. EZ-Tray is very easy to install, and extremely affordable which can boost your profits and appeal. Use in conjunction with Trim-Tex Crown Moldings and Decorative L Beads to make that ultimate upgrade.

STOCK #	LENGTH	PCS/BOX
EZ-10	10'	10

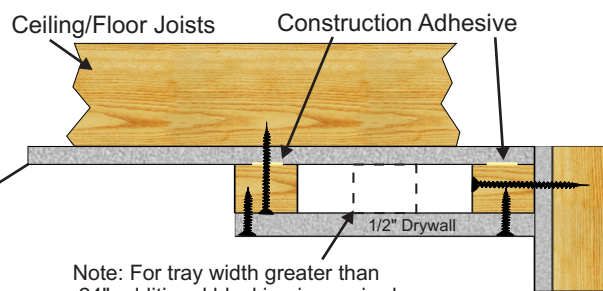
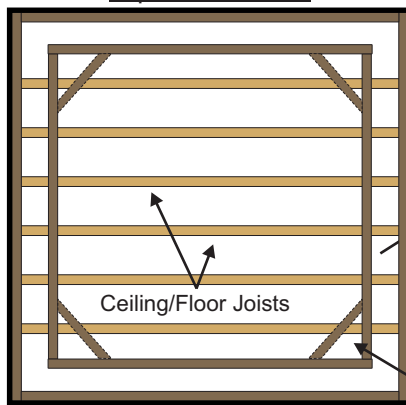


- Affordable Luxury
- Increase Your Profits
- Quick & Easy to Install
- Gives that Custom Look
- Can be used with other Trim-Tex Beads
- Great for New Construction or Remodeling

INSTALLATION

1)

Top view of room



Note: For tray width greater than 24" additional blocking is required

Using a high quality Construction Adhesive, and Screws, secure 2x2's plus 1/2" drywall to the ceiling/floor joist or wall studs as shown. Install 1/2" drywall to the 2x2's as shown, and your ready to install EZ-Tray.

2)

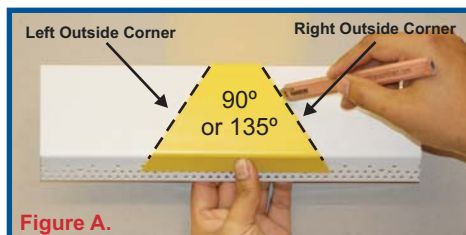


Figure A.

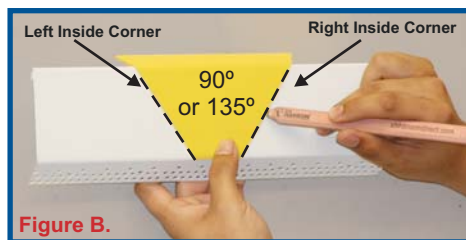


Figure B.

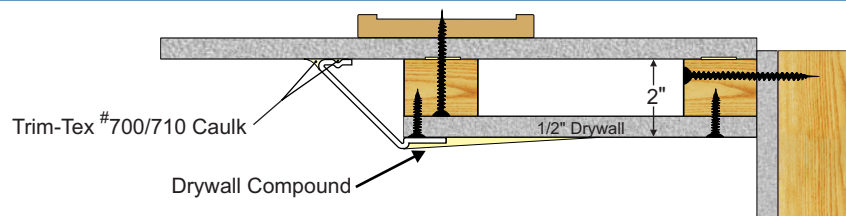
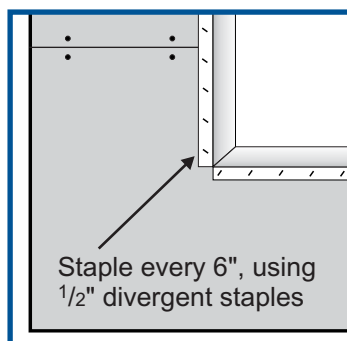
Miter Marker Instructions

Included in every box of EZ-Tray, are two free miter markers, one for marking 90° corners and one for marking 135° corners.

Mark the EZ-Tray as shown above. To properly use the Miter Marker you will need a sharp pencil and yellow aviation snips. For outside corners refer to Fig.A. For inside corners flip the miter marker over as shown in Fig.B.

Snip to the marks you have made and snip back the mud legs. Do not completely cut away the pencil line or the parts may come out too short. Everyone measures, marks and cuts differently so you may have to make a few practice cuts.

3)

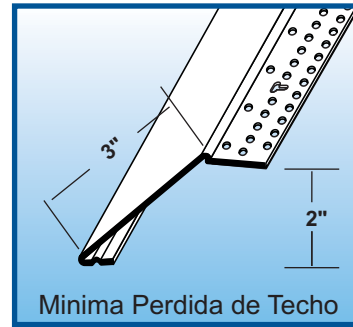


Cut and dry fit the EZ-Tray. Use the miter marker (included in the box) for your miters as detailed above. Install the EZ-Tray using 1/2" divergent staples (every 6"), and/or Trim-Tex 847 Spray adhesive. Use Trim-Tex #700/710 Caulk along the front edge of the bead as shown. Finish the installation by mudding, sanding and painting the bead as you normally would any other bead.

Introduciendo EZ-Tray, la nueva innovación de Trim-Tex. EZ-Tray es un esquinero de vinilo con un estilo chaflán de 3" de ancho. Esta especialmente diseñado para hacer techos artesonados. Los esquineros de bajo perfil se extienden solamente 2 pulgadas por debajo del techo original mejorado y agrandando el aspecto de una habitación dramáticamente.

Ahora todo el mundo puede convertir una habitación normal en un elegante espacio. EZ-Tray es muy fácil de instalar, y con un precio muy accesible que puede aumentar sus ganancias. Puede usarlo con las Molduras Decorativas de Trim-Tex y los esquineros Decorativos L para crear unos techos artesonados sensacionales por el de precio de los métodos tradicionales.

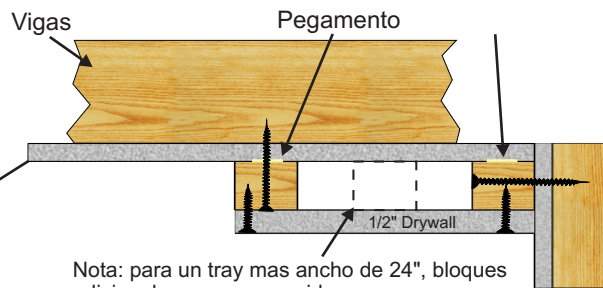
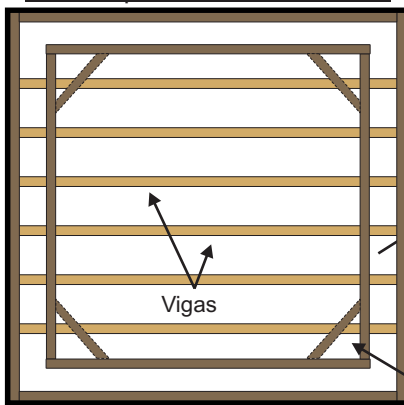
STOCK #	LENGTH	PCS/BOX
EZ-10	10'	10



- Lujos Accesibles
- Aumente sus Ganancias
- Rápido & Fácil de Instalar
- Puede ser Usado con otros Esquineros de Trim-Tex
- Perfecto para Nueva Construcción o Remodelados

Instalación

1) Vista Superior de la Habitación



Nota: para un tray mas ancho de 24", bloques adicionales seran requeridos

Usando un pegamento de construcción de alta calidad y tornillos, asegure los 2x2's mas la tabla roca de 1/2" a las vigas del techo/pared o a los montantes de paredes como se indica. Instale la tabla roca de 1/2" a los 2x2's como se indica, y ya esta listo para instalar el EZ-Tray.

2)

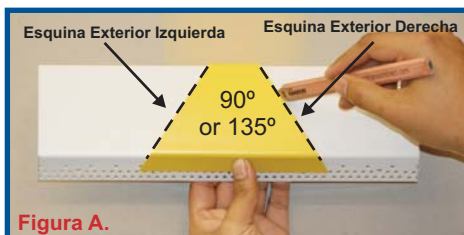


Figura A.

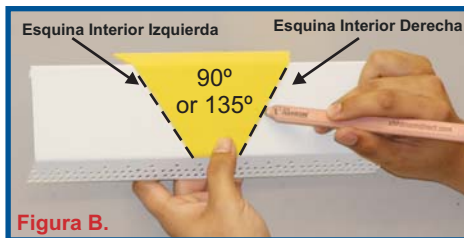


Figura B.

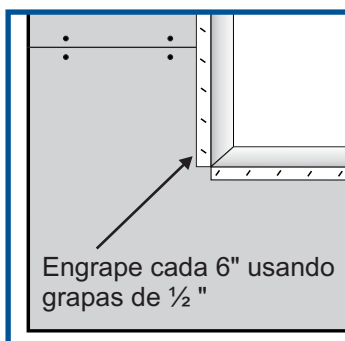
Instrucciones del Miter Marker

Incluido en cada caja del EZ-Tray, dos miter markers gratuitos, uno para marcar ángulos de 90° y otro para ángulos de 135°.

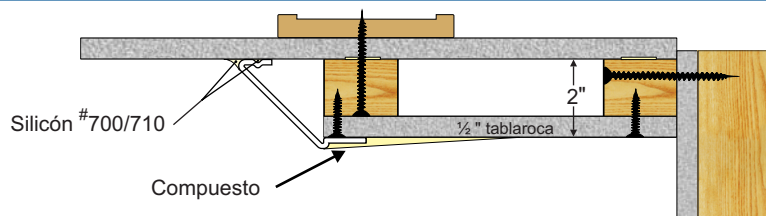
Marque el EZ-Tray como se indica al lado. Para poder usar el Miter Marker apropiadamente, necesitara un lápiz y unas tijeras para metal. Para esquinas exteriores refiérase a la Figura A. Para esquinas interiores, voltee el miter marker como se indica en la Figura B.

Corte a lo largo de las marcas y recorte en las extremidades. No corte completamente la línea marcada con el lápiz o la parte puede salir muy corta. Todos miden, marcan y cortan diferente así que tal vez deberá practicar en algunas piezas

3)



Engrape cada 6" usando grapas de 1/2"



Corte y pruebe el EZ-Tray. Use un miter marker (incluido en la caja) para hacer sus cortes como se indique arriba. Instale el EZ-Tray usando grapas de 1/2" (cada 6"), y pegamento en aerosol 847 de Trim-Tex. Use Silicón 700/710 de Trim-Tex a lo largo del borde delantero como se indica. Acabe la instalación rellenando con compuesto de tabla roca, lijando y pintando como lo haría con cualquier otro esquinero.