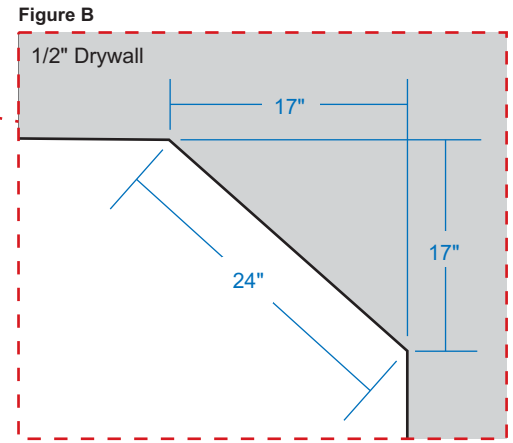
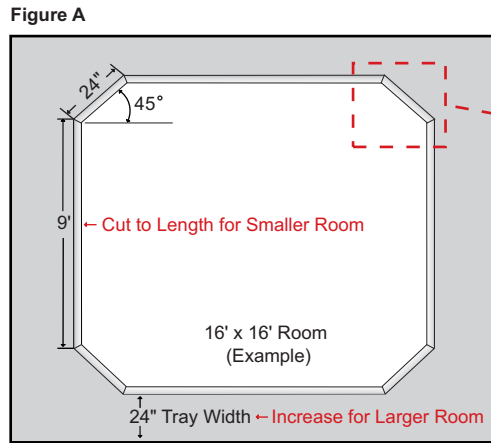
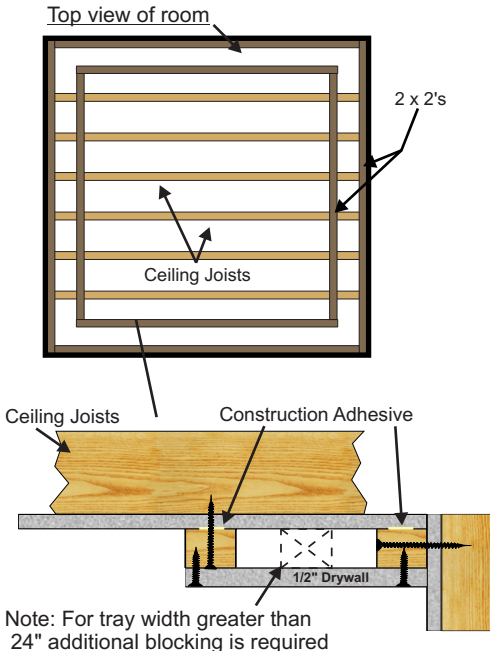




**Please read entire instruction before proceeding.**

Improper installation will void any applicable warranty.



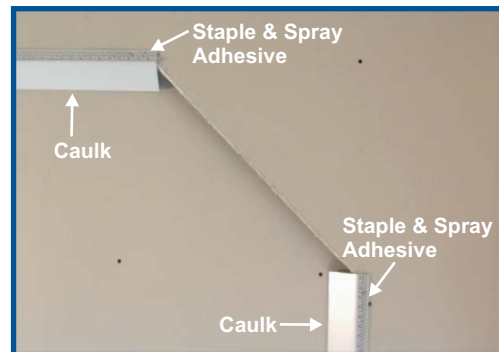
## FRAMING:

The EZ Tray Kit is designed to quickly build an EZ Tray ceiling in a 16' x 16' room with a 24" Tray Width. For larger or smaller rooms you can adjust the Tray Ceiling by cutting the EZ Tray lengths or adjusting the Tray Width. The Kit comes with four 9' long pieces, four 24" pre-mitered clips and 2 tubes of Trim-Tex 710/700 Adhesive Caulk. Use these dimensions to figure out the size of your desired Tray Ceiling as shown in Figure A, then begin framing. First frame out the Tray Ceiling using a high quality Construction Adhesive, and screws to secure 2x2's to the ceiling joist or wall studs as shown. Install 1/2" drywall to the 2x2's as shown and cut the corners of the drywall to 24" clips as shown in Figure B. Now you're ready to install EZ-Tray.

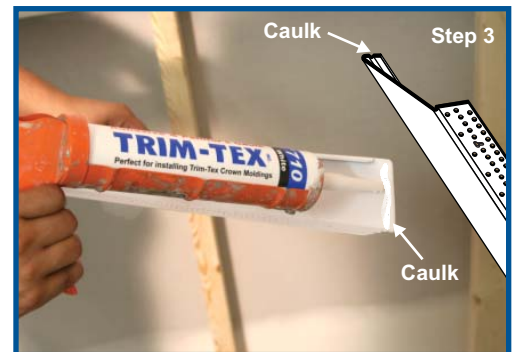
## INSTALLING EZ TRAY KIT:



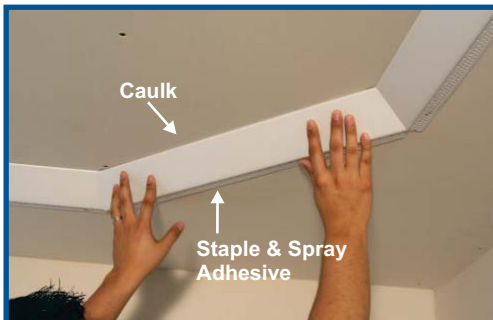
**Step 1**  
Use a speed square to mark a straight line, then snip and dry fit the piece to ensure an accurate cut.



**Step 2**  
Install the EZ-Tray using Trim-Tex 700/710 Adhesive Caulk and 1/2" divergent staples every 6", and/or Trim-Tex 847 Spray Adhesive.



**Step 3**  
Use Trim-Tex 700/710 Adhesive Caulk along the front edge of the bead and return legs as shown.



**Step 4**  
Install your 24" pre-mitered clips OVER the previously installed pieces using the previous installation method.



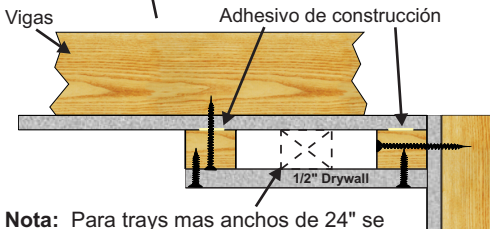
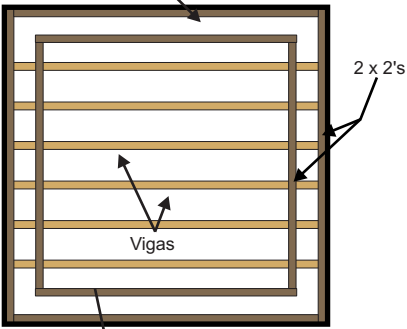
**Step 5**  
Finish the installation by mudding, sanding and painting the bead as you normally would any other bead. Add Trim-Tex Crown Molding on drywall layers to further enhance your project.



**Favor de leer las instrucciones antes de comenzar.**

Una instalación incorrecta, anulara cualquier garantía aplicable

Vista superior de la habitación



**Nota:** Para trays mas anchos de 24" se requieren mas bloques.

Figura A

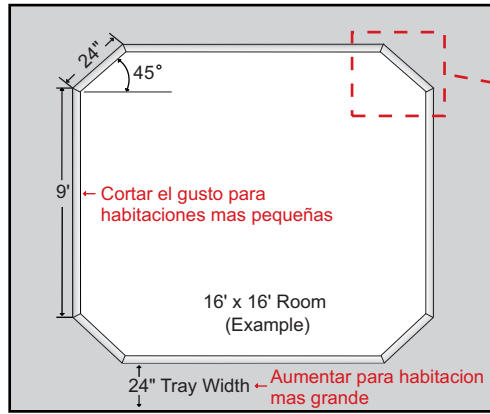
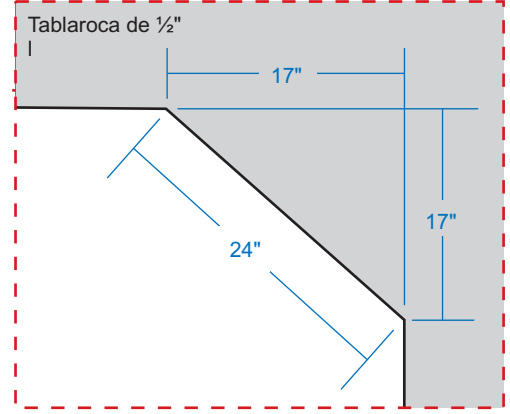


Figura B



### Armazón:

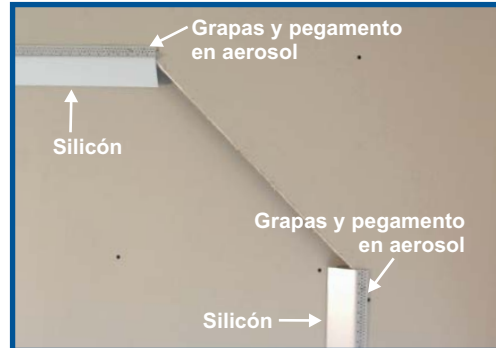
El EZ-Tray Kit es diseñado para construir rápidamente un techo con EZ-Tray en una habitación de 16'X16' y de 24" de ancho. Para habitaciones más grandes o pequeñas, usted puede ajustar el techo Tray cortando el EZ-Tray o ajustando el ancho del Tray. El Kit viene con cuatro piezas de 9', cuatro piezas de 24" en ángulo pre-cortados y dos tubos de silicón 700/710 de Trim-Tex. Use estas dimensiones para calcular el tamaño deseado del techo Tray como de indica en la Figura A, después empiece el armazón. Empiece armando el techo Tray usando adhesivo de construcción de alta calidad, y tornillos para asegurar los 2X2's a las vigas del techo o las paredes como se indica. Instale la tabla roca de 1/2" a los 2X2's como se indique y corte las esquinas de la tabla roca en ángulo de 24" como se indica en la Figura B. Ya esta listo para instalar el EZ-Tray Kit.

### INSTALANDO EL EZ-TRAY KIT:



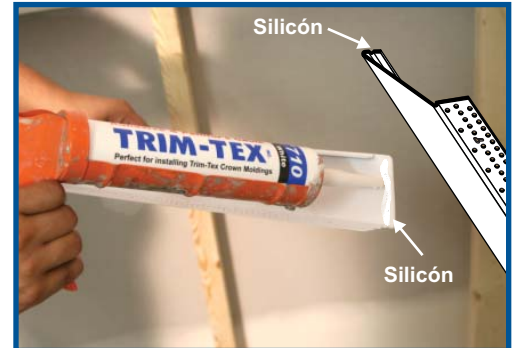
#### 1er Paso

Marque una línea derecha y corte una pieza de EZ-Tray y pruebe la pieza para asegurar que sea un corte preciso.



#### 2do Paso

Instale el EZ-Tray usando silicón 700/710 de Trim-Tex y grapas de 1/2" cada 6", y/o pegamento en aerosol 847 de Trim-Tex.



#### 3er Paso

Use silicón 700/710 de Trim-Tex a lo largo del borde del frente y las extremidades de esquinero como de indica.



#### 4to Paso

Instale sus piezas en ángulo pre-cortadas de 24" sobre las piezas ya instaladas usando el mismo método anterior.



#### 5to Paso

Acabe la instalación cubriendo la extremidad con compuesto, lijando y pintando el esquinero como lo haría con cualquier otro esquinero. Agregue las Molduras de Corona de Trim-Tex en capas de tabla roca para poder enriquecer su proyecto.