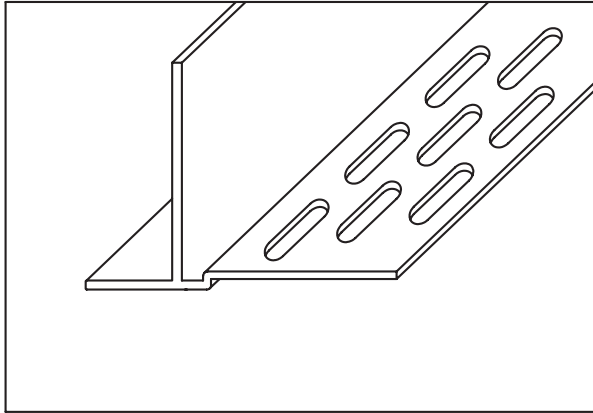


MUD ON ACCESS DOOR TRIM-TEX STOCK # 8020



The Mud on Access Door is the clean new way to finish any access door. The low profile design eliminates the double reveal created by wood moldings. To install, attach to drywall as you would any bead, and then nail to stud or joist along the nailing flange every 6-10 inches. To attach to drywall it is recommended you use Trim-Tex 847 Spray Adhesive and then staple every 8-10 inches. See Figure A.

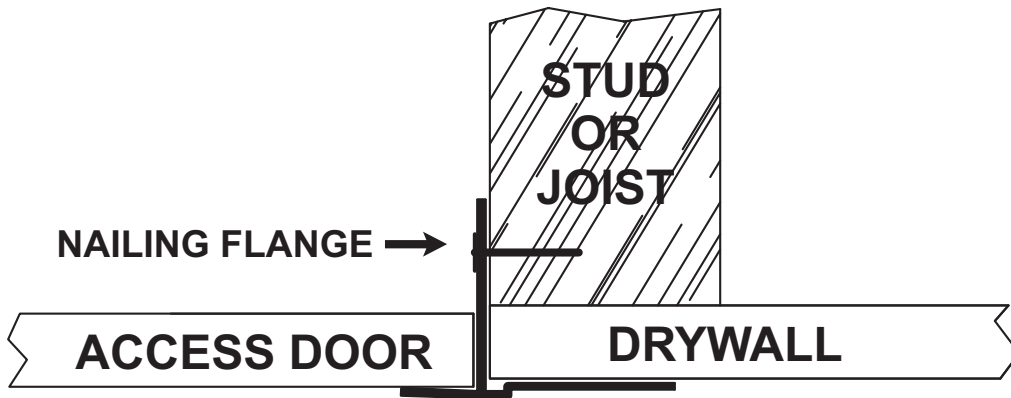
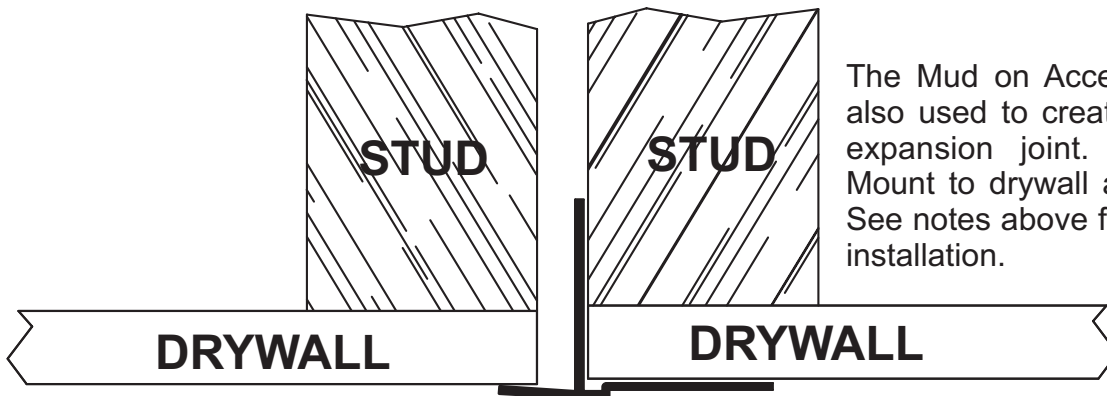


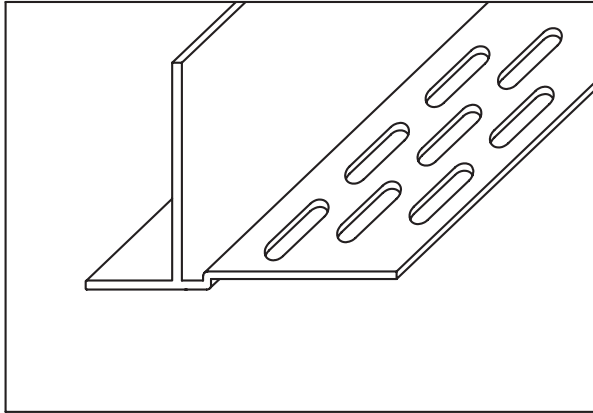
FIGURE A



The Mud on Access Door can be also used to create a shadow line expansion joint. See Figure B. Mount to drywall and you're done. See notes above for recommended installation.


FIGURE B

MUD ON ACCESS DOOR TRIM-TEX STOCK # 8020



El Mud On Access Door es una nueva manera para acabar cualquier puerta de acceso. El diseño de bajo perfil elimina la doble ranura creada por las molduras de madera. Para instalar, adhiera el esquinero a la tabla roca como lo haría con cualquier otro esquinero, y después clave a la viga a lo largo de la pestaña cada 6"-10". Para adherir a la tabla roca es recomendado usar pegamento en aerosol 847 de Trim-Tex y engrapar cada 8"-10". Ver Figura A.

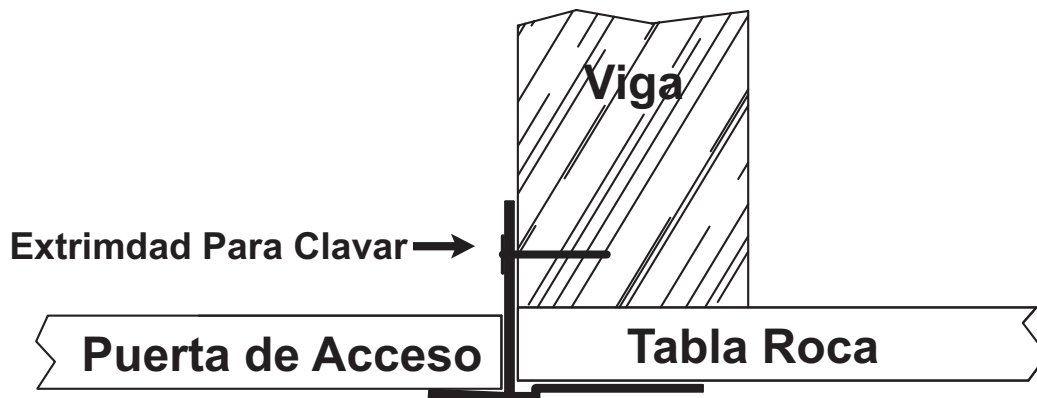
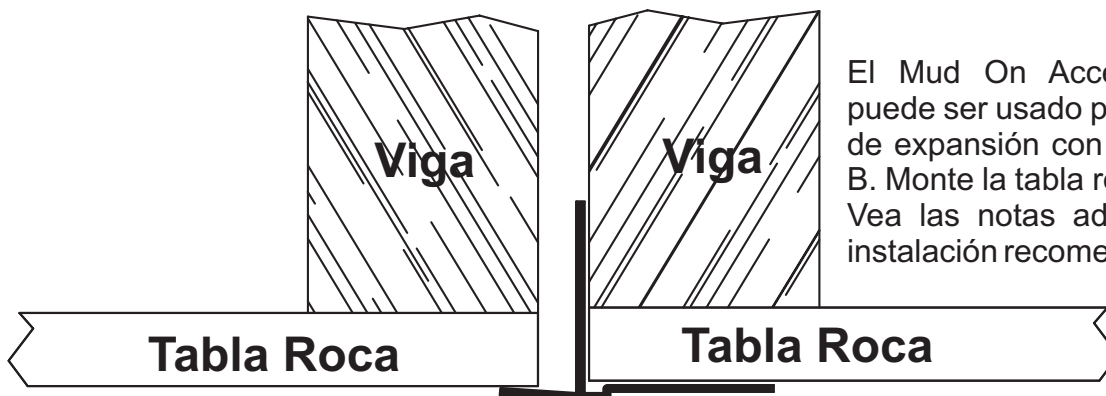


FIGURA A



El Mud On Access Door también puede ser usado para crear una unión de expansión con receso. Ver Figura B. Monte la tabla roca y ha terminado. Vea las notas adecuadas para una instalación recomendada



FIGURA B