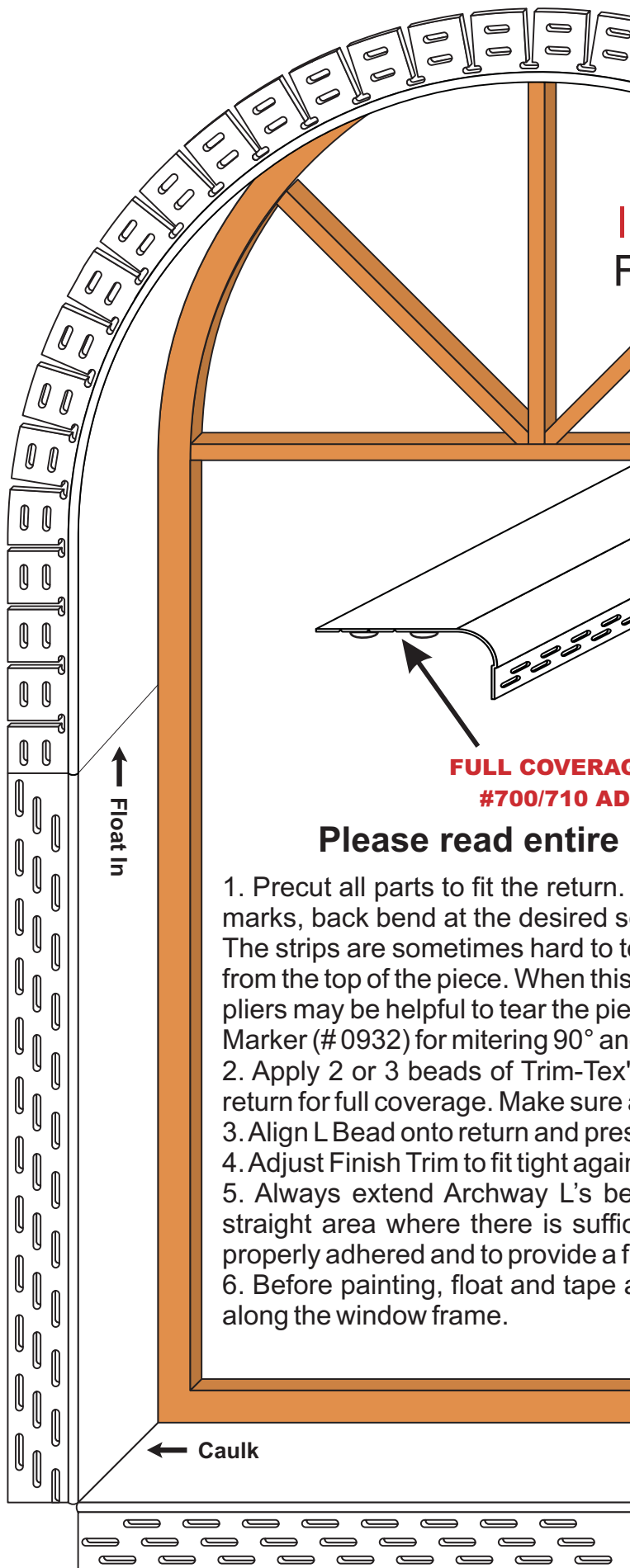




INSTALLATION INSTRUCTIONS FOR REGULAR AND BULLNOSE SUPER, GIANT, OVERSIZED, AND ARCH L BEADS



**FULL COVERAGE OF TRIM-TEX'S
#700/710 ADHESIVE/CAULK**

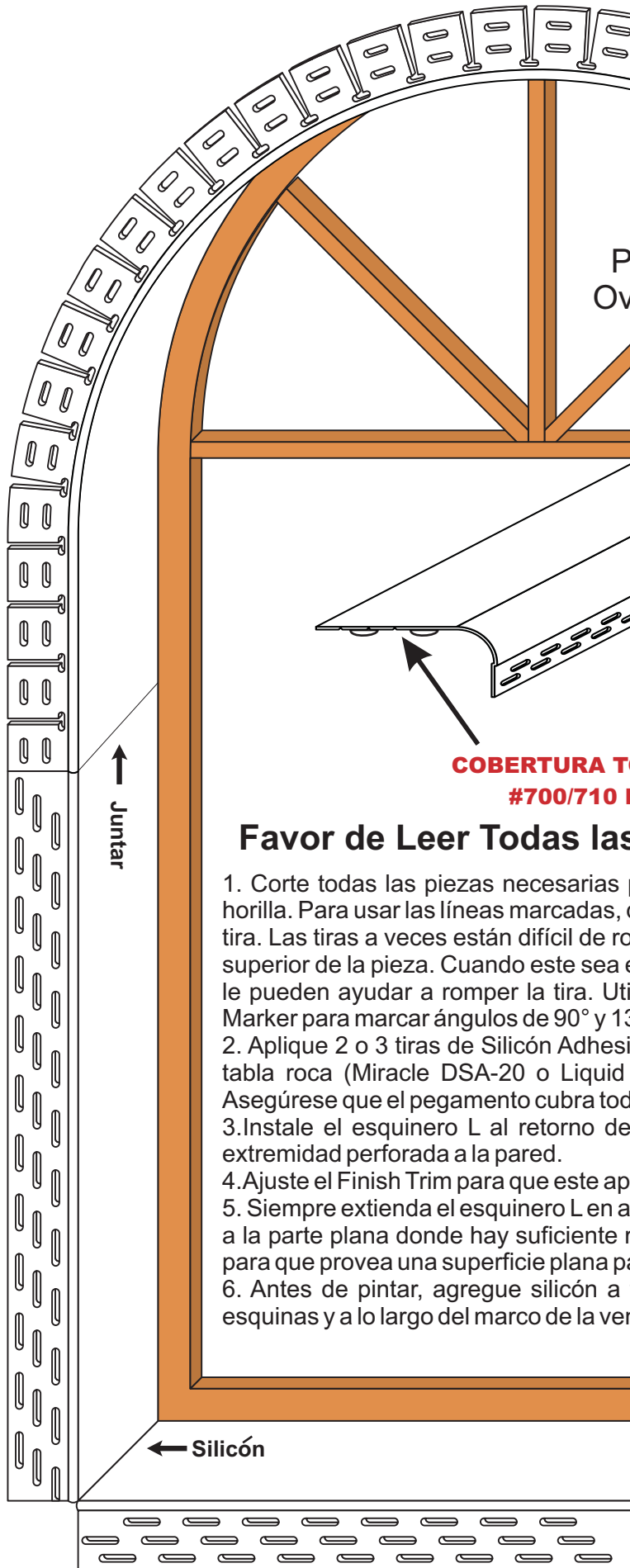
Please read entire instructions before beginning.

1. Precut all parts to fit the return. Leave 1/16" clearance on ends. To use prescored marks, back bend at the desired score mark several times and then tear off the strip. The strips are sometimes hard to tear because the prescored marks must be invisible from the top of the piece. When this is the case, run a knife down the score line. A pair of pliers may be helpful to tear the piece. Slip on Finish Trim. (If used) Use Trim-Tex Miter Marker (#0932) for mitering 90° and 135° corners on Bullnose Super & Giant L's.
2. Apply 2 or 3 beads of Trim-Tex's **#700/710 Adhesive Caulk** or Liquid Nail, onto return for full coverage. Make sure adhesive covers finish trim. (If used)
3. Align L Bead onto return and press firmly into place. Staple mud flange to wall.
4. Adjust Finish Trim to fit tight against window frame.
5. Always extend Archway L's beyond the arch approximately 16 inches onto the straight area where there is sufficient backing material to allow the butt joint to be properly adhered and to provide a flat surface for floating the butt joint.
6. Before painting, float and tape all straight butt joints, caulk corner joints and caulk along the window frame.

**FOR ULTIMATE ADHESION USE
TRIM-TEX'S
#700/710 ADHESIVE/CAULK**



Instrucciones de Instalación
Para Esquinero L en Tamaños Súper, Giant, Oversized y en Arco. Cuadrado y Media Cana.



**COBERTURA TOTAL DE SILICÓN
#700/710 DE TRIM-TEX**

Favor de Leer Todas las Instrucciones Antes de Comenzar

1. Corte todas las piezas necesarias para la ventana. Córtelas $1 \frac{1}{16}$ " mas pequeña en cada horilla. Para usar las líneas marcadas, doble hacia atrás la línea deseada varias veces y rompa la tira. Las tiras a veces están difícil de romper porque las líneas deben estar invisibles en la parte superior de la pieza. Cuando este sea el caso, corra su navaja a lo largo de la línea. Unas pinzas le pueden ayudar a romper la tira. Utilice un Finish Trim. (Si es usado) Use el Trim-Tex Miter Marker para marcar ángulos de 90° y 135° en el Bullnose Súper & Giant L's.
2. Aplique 2 o 3 tiras de Silicón Adhesivo #700/710 de Trim-Tex o cualquier otro pegamento de tabla roca (Miracle DSA-20 o Liquid Nail) a la parte trasera para una cobertura completa. Asegúrese que el pegamento cubra todo Finish Trim.
3. Instale el esquinero L al retorno de ventana o puerta y presione firmemente y engrape la extremidad perforada a la pared.
4. Ajuste el Finish Trim para que este apretado al marco de la ventana.
5. Siempre extienda el esquinero L en arco aproximadamente 16" después de que termine el arco a la parte plana donde hay suficiente respaldo para que la unión se adhiera apropiadamente y para que provea una superficie plana para juntar la unión.
6. Antes de pintar, agregue silicón a todas las uniones en la parte recta, las uniones de las esquinas y a lo largo del marco de la ventana.

**PARA ADHESIÓN MÁXIMA
USE SILICÓN #700/710
DE TRIM-TEX**